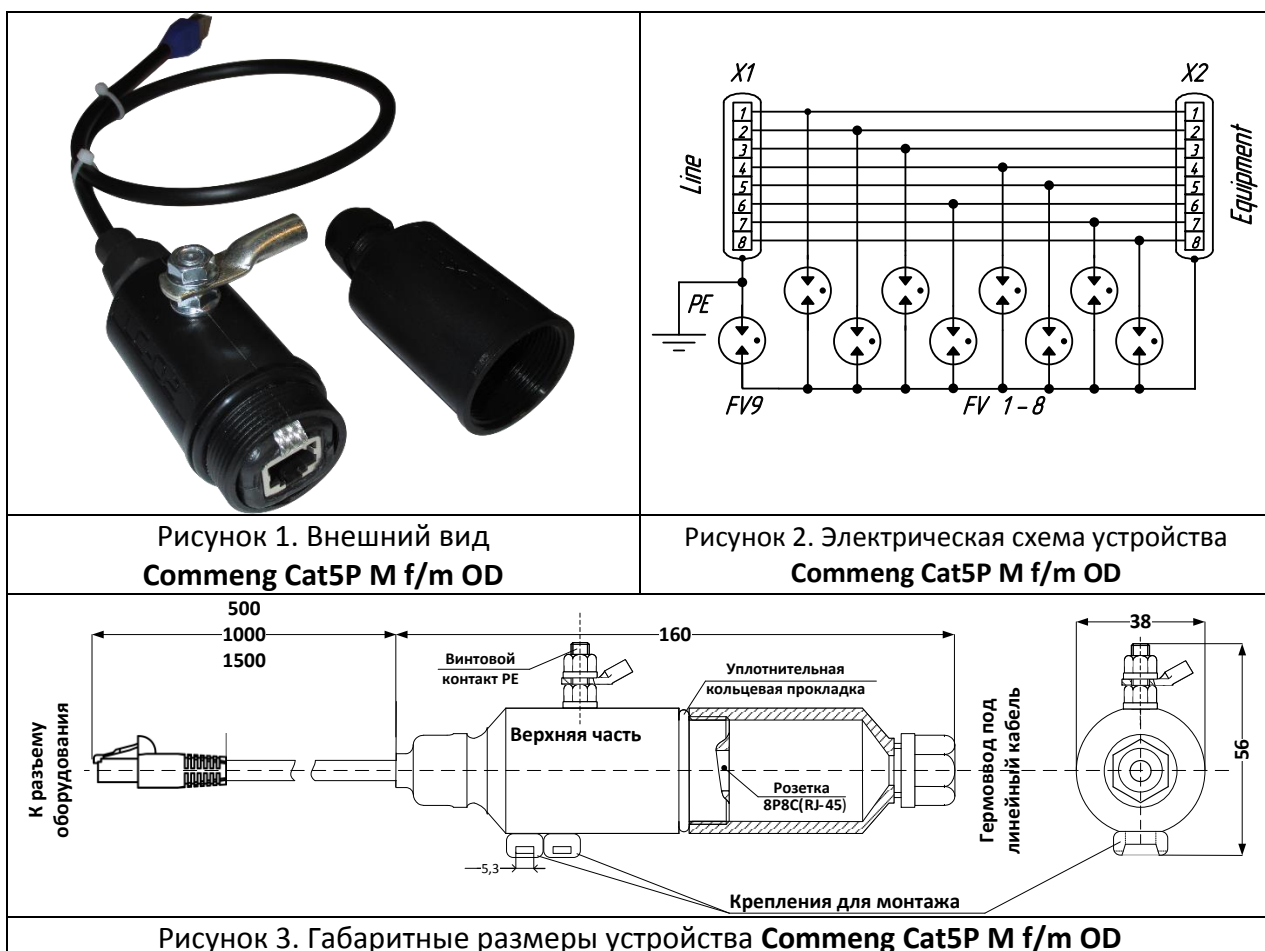


Устройство защиты портов Ethernet Commeng Cat5P M f/m OD. Краткое техническое описание.

Устройство **Commeng Cat5P M f/m OD** предназначено для защиты оконечных устройств с портами Ethernet 10/100/1000 Base-TX - блоков ODU систем БШПД (Wi-Fi, Wi-Max) и оптических мостов, IP-камер, контроллеров СКУД и промавтоматики, а так же портов Ethernet любого другого оборудования установленного вне помещений (на мачтах, столбах, стойках, крышах зданий, мостах и других объектов инфраструктуры), с максимальным рабочим напряжением в линии не более 60 Вольт, работающего по симметричным кабелям. Поддерживает передачу питания в соответствии с рекомендациями IEEE 802.3af-2003 и IEEE 802.3at-2009 независимо от метода передачи питания, а также Passive PoE.

Для подключения в розетку оборудования применяется кабельный вывод с базовой длиной 0,5; 1,0; 1,5 метров (выше по заказу) и установленной вилкой 8P8C (RJ-45) (рис. 1). Линейный кабель вводится в **Cat5P M f/m OD** через гермоввод и подключается в розетку 8P8C(RJ-45) (рис. 3).



Применение схемы на базе газонаполненных разрядников (см. рис. 2) обеспечивает высокую стойкость к помехам, минимальное отражение и затухание сигнала (только на контактах розетки), возможность передачи **PoE**. Конструкция по удобству монтажа и надежности значительно превосходит большинство устройств аналогичного назначения.

Устройство **Commeng Cat5P M f/m OD** выпускается по ТУ 6677-008-38164566-2014, производитель - ООО «КОММЕНЖ». В проектной документации и при заказе необходимо указать полное название устройства, например: **Commeng Cat5P M f/m OD-0,5; Commeng Cat5P M f/m OD-1,0; Commeng Cat5P M f/m OD-1,5.**

Полная техническая информация и указания по применению находятся в техническом описании, которое вместе с сертификатом можно скачать с сайта www.commeng.ru или запросить у производителя.